

www.autoterm.ru

Подогреватели жидкостные предпусковые / Pre-heater

BINAR-5S

BINAR-5S (Diesel)

BINAR-5S-24 (Diesel)

Каталог деталей и сборочных единиц

АДВР.200.00.00.000 КДС

ООО «АДВЕРС»
Россия, 443068, г. Самара,
ул. Ново-Садовая, 106

Отдел продаж
+7(846)270-68-64; 270-65-09
E-mail: sales@autoterm.ru

Производство
+7(846)263-07-97

Сервисное обслуживание
+7(846)266-25-39; 266-25-41
+7(846)266-25-42; 266-25-43
E-mail: garant@autoterm.ru
E-mail: support@autoterm.ru

Настоящий каталог деталей и сборочных единиц предназначен для организаций и лиц, занимающихся установкой, ремонтом и обслуживанием подогревателей жидкостных предпусковых типа BINAR-5S.

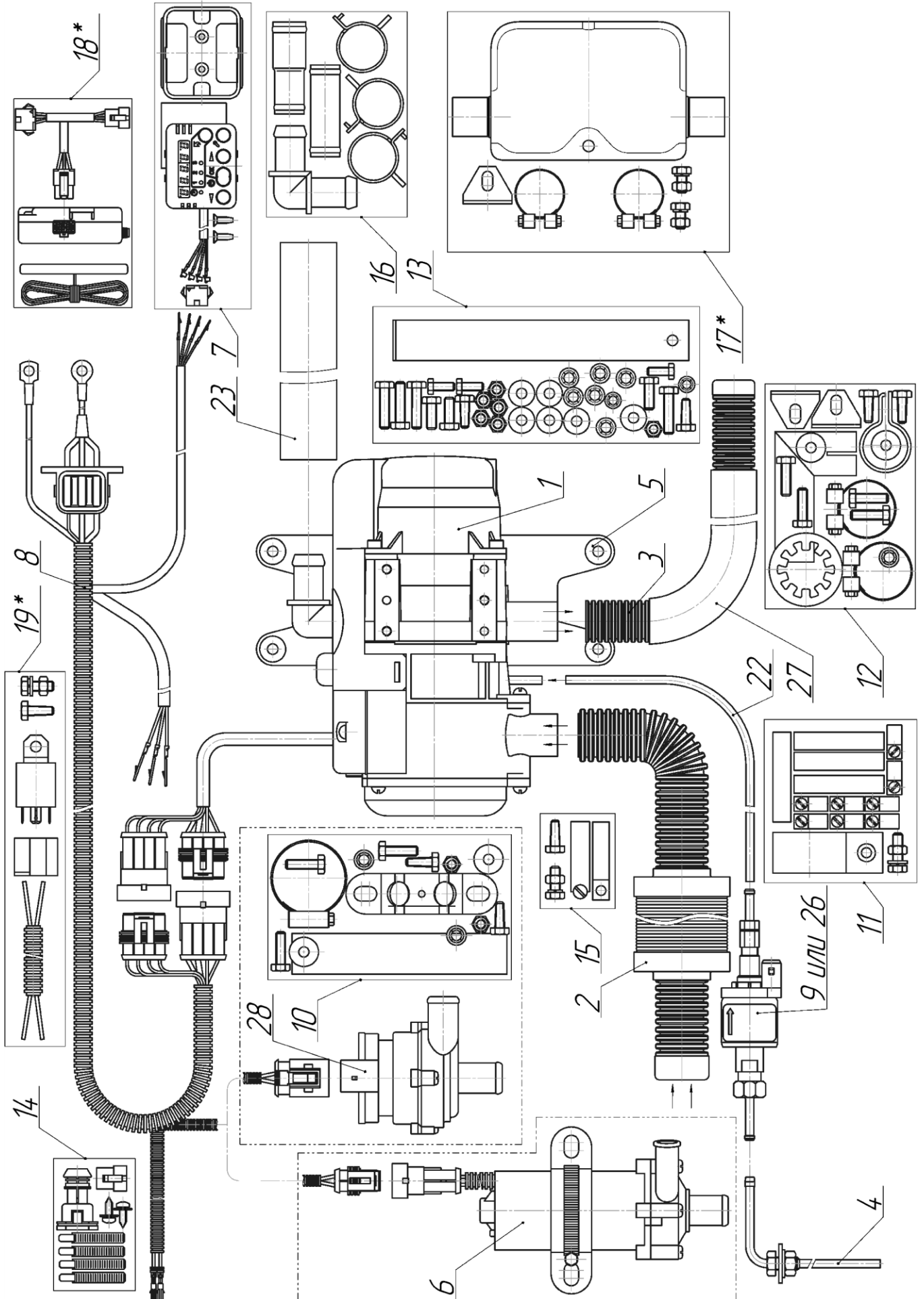
Каталог состоит из разделов:

- 1) Состав **подогревателя** согласно схеме деления изделия, на составные части представлен на рис. 1 и перечню деталей и сборок – таблица 1.
- 2) Состав **нагревателя** согласно схеме деления изделия, на составные части представлен на рис.2 и перечню деталей и сборок – таблица 2.

Каталог используется для определения обозначений деталей и узлов, вышедших из строя при эксплуатации подогревателя для заказа на предприятии-изготовителе.

Внимание! Для удобства и простоты заказа деталей и сборочных единиц, необходимо использовать заводские номера, которые указаны в таблицах.

По вопросам технического обслуживания обращаться г.Самара (т. +7(846)207-05-20) или на сайт www.autoterm.ru в раздел форум.



* - при доп. заказе.

Рис.1- Состав подогревателя

Таблица 1

№ поз	Наименование и заводской №	Примечание	Подогреватели		
			BINAR-5S	BINAR-5S (Diesel)	BINAR-5S-24 (Diesel)
	Порядковый № подогревателя		1	2	3
1	Нагреватель				
	сб.3186	12V (бензин)	1		
	сб.3131	12V (дизель)		1	
	сб.3106	24V (дизель)			1
2	Воздухозаборник с глушителем				
	сб.1125		1	1	1
3	Труба выхлопная				
	сб.4008		1	1	1
4	Топливозаборник				
	сб.2063		1	1	1
5	Кронштейн с амортизатором				
	сб.3219		1	1	1
6	Электродвигатель с насосом				
	сб.2761	П6-Т.24В	1	1	1
7	Пульт управления				
	сб.3170	ПУ-20-12В	1	1	
	сб.3165	ПУ-20-24В			1
8	Жгут				
	сб.3577		1	1	
	сб.4088				1
9	Насос топливный				
	сб.3635	ТН9-4,4мл-12В		1	
	сб.3650	ТН9-4,4мл-24В			1
10	Комплект монтажный электронасоса				
	сб.9045	для Bosch	1	1	
11	Комплект монтажный топливной системы				
	сб.9052		1	1	1
12	Комплект монтажный выхлопной системы				
	сб.9060		1	1	1
13	Комплект монтажный нагревателя и помпы П6 для BINAR-5S				
	сб.9061		1	1	1
14	Комплект монтажный для жгутов				
	сб.9062		1	1	1
15	Комплект монтажный воздухозаборника				
	сб.9063		1	1	1
16	Комплект монтажный системы охлаждения				
	сб.9064		1	1	1
17*	Глушитель				
	сб.3535	Комплект монтажный	1	1	1
18*	Модем GSM-SIMCOM				
	сб.3465		1	1	1
19*	Комплект реле				
	сб.3265	12В	1	1	
	сб.3260	24В			1
22	Топливопровод				
	д.1244	L=6000мм	1	1	1
23	Трубопровод				
	д.5260	L=2000мм Continental	1	1	1
26	Насос дозировочный жидкостный P327 12V Thomas Magneto		1		
27	Рукав теплоизоляционный (28x5x450) мм		1	1	1
28	Электродвигатель с насосом Bosch PAD 12V 0-392-023-004		1	1	

*Приобретается отдельно

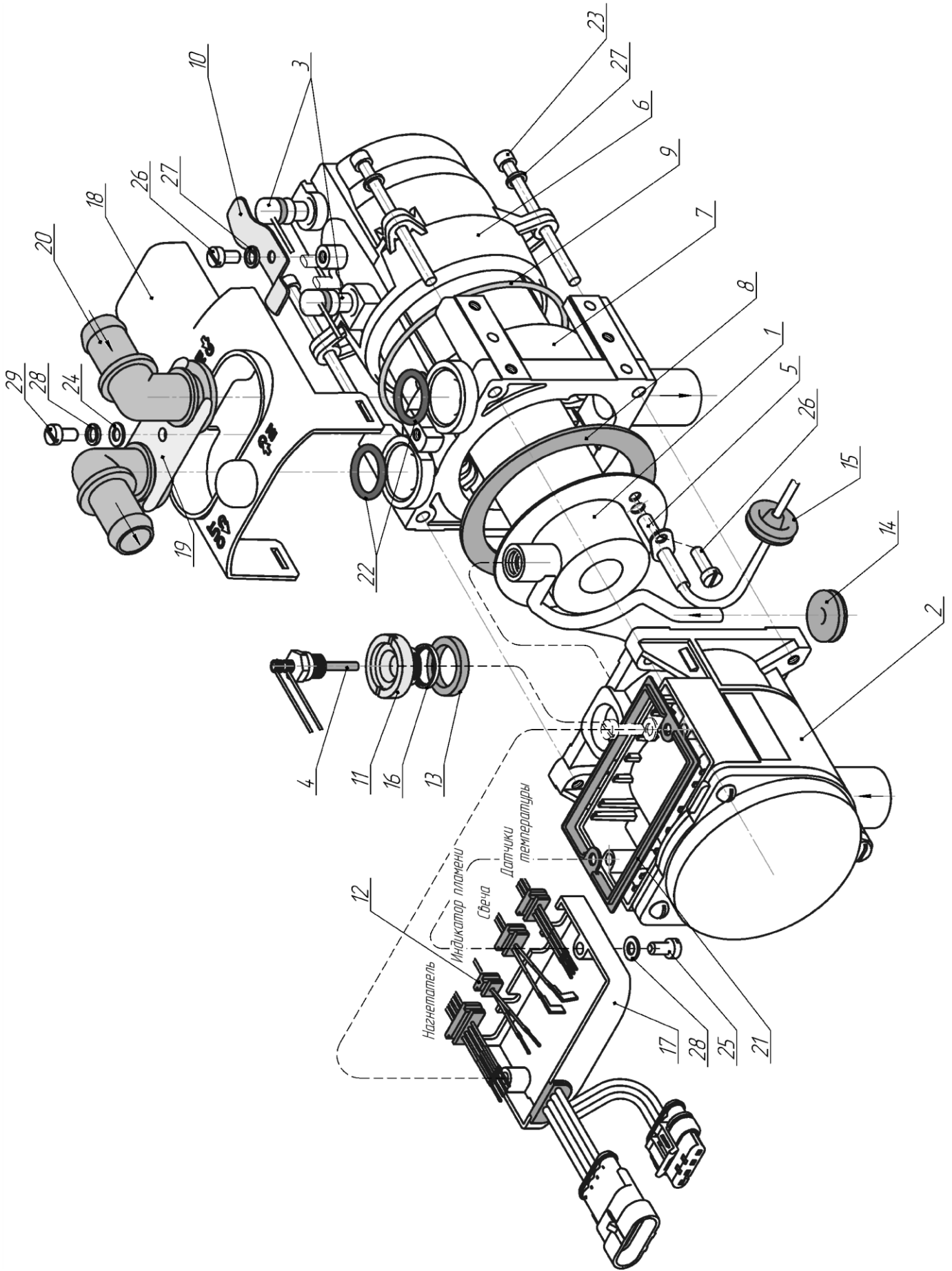


Рис.2 - Схема деления нагревателя

Таблица 2

№ поз	Наименование и заводской №	Примечание	Нагреватели		
			сб.3186	сб.3131	сб.3106
	Порядковый № нагревателя		1	2	3
1	Камера сгорания				
	сб.3134	бензин	1		
	сб.3877	дизель		1	1
2	Нагнетатель воздуха				
	сб.3135	12В	1	1	
	сб.3110	24В			1
3	Сборка датчиков				
	сб.3111		1	1	1
4	Свеча				
	сб.3136	9В	1	1	
	сб.3112	18В			1
5	Индикатор пламени				
	сб.3113		1	1	1
6	Корпус				
	д.3230		1	1	1
7	Теплообменник				
	д.3231		1	1	1
8	Прокладка				
	д.3232		1	1	1
9	Кольцо				
	д.3233		1	1	1
10	Прижим датчика				
	д.3234		1	1	1
11	Втулка				
	д.3235		1	1	1
12	Уплотнение				
	д.3329		1	1	1
13	Втулка				
	д.859		1	1	1
14	Уплотнение				
	д.21		1	1	1
15	Уплотнение				
	д.2065		1	1	1
16	Шайба				
	д.3539		1	1	1
17	Блок управления				
	сб.4337	бензин 12В	1		
	сб.4311	дизель 12В		1	
	сб.4306	дизель 24В			1
18	Крышка датчиков				
	д.3223		1	1	1
19	Прижим патрубков				
	д.3225 или д.4269		1	1	1

20	Патрубок угловой				
	д.3224		2	2	2
21	Уплотнение				
	д.3227		1	1	1
22	Кольцо				
	д.64		2	2	2
23	Винт М5х70 DIN 912		4	4	4
24	Шайба 5 ГОСТ 11371-78		1	1	1
25	Винт 4,8х25 DIN 7981		2	2	2
26	Винт М5х10 DIN 7500-СЕ		2	2	2
27	Шайба 5 ГОСТ 10462-81		6	6	6
28	Шайба 5 ГОСТ 10462-81 или DIN 6798-J		1	1	1
29	Винт М5х16 DIN 912		1	1	1